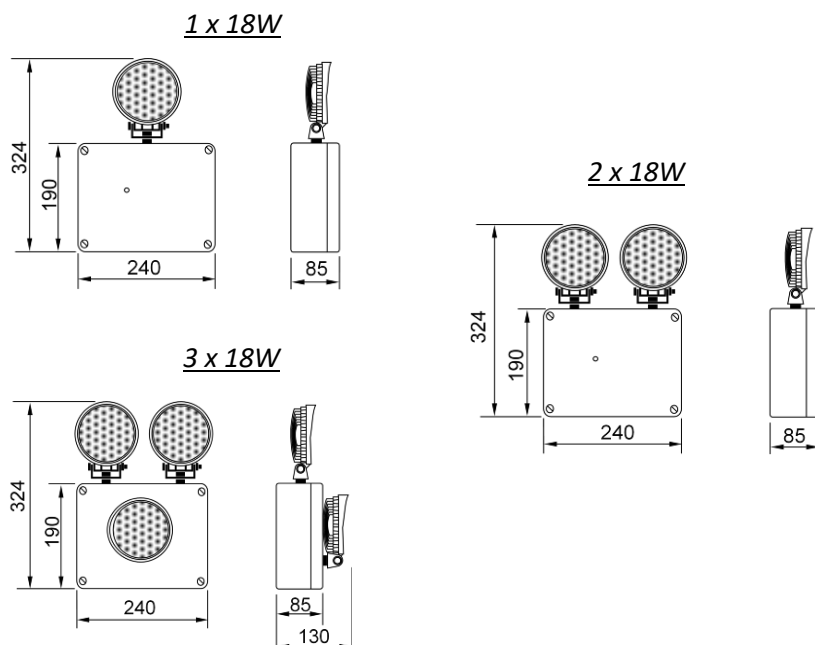


Serie 50 Autotest



LED



Serie 50 IP65 - IK08

Referencias	Flujo Lm	Autonomía	Tipo*	Lámpara Emergencia	Piloto testigo de carga
50-1000T	1000	1 h	N.P.	1x18W LED	LED verde
50-2000T	2000	1 h	N.P.	2x18W LED	LED verde
50-2700T	2700	1 h	N.P.	2x18W LED	LED verde
50-3800T	3800	1 h	N.P.	3x18W LED	LED verde

* N.P. = No Permanente

Características

- Diseñadas según norma UNE-EN 60598-2-22, UNE-EN 60598-1 y UNE-EN 62034.
- Grado de protección: IP65 - IK 08.
- Grado de aislamiento: Clase II.
- LED indicador de presencia de red y carga de batería.
- Batería de Ni-Cd estanca, de alta temperatura.
- Envoltente autoextinguible HB (UL94).
- Telemandable
- Marcado CE y de acorde a la directiva RoHS.

Fotometría 1 foco

